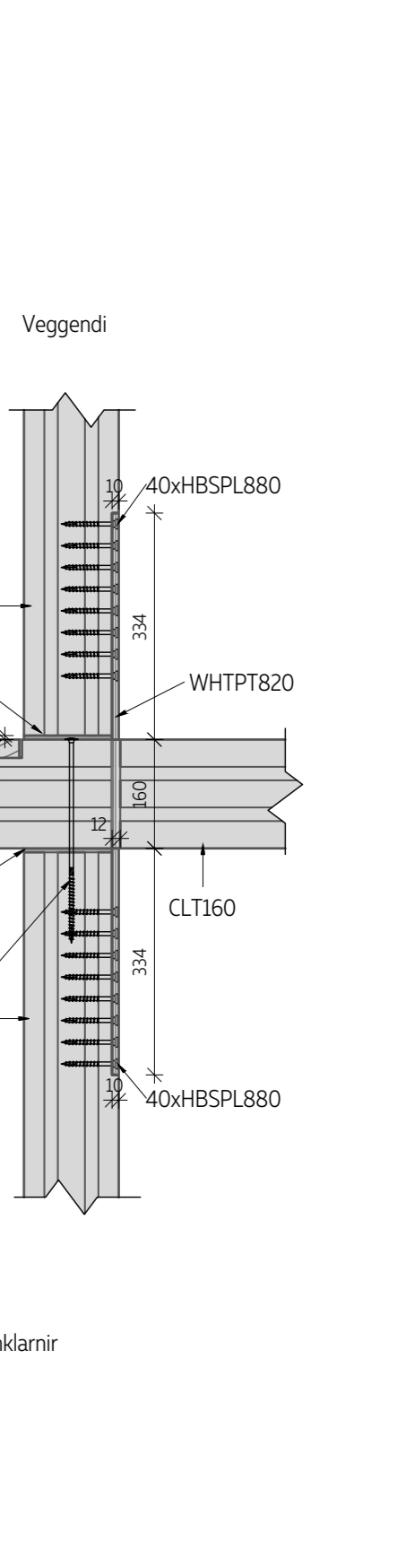
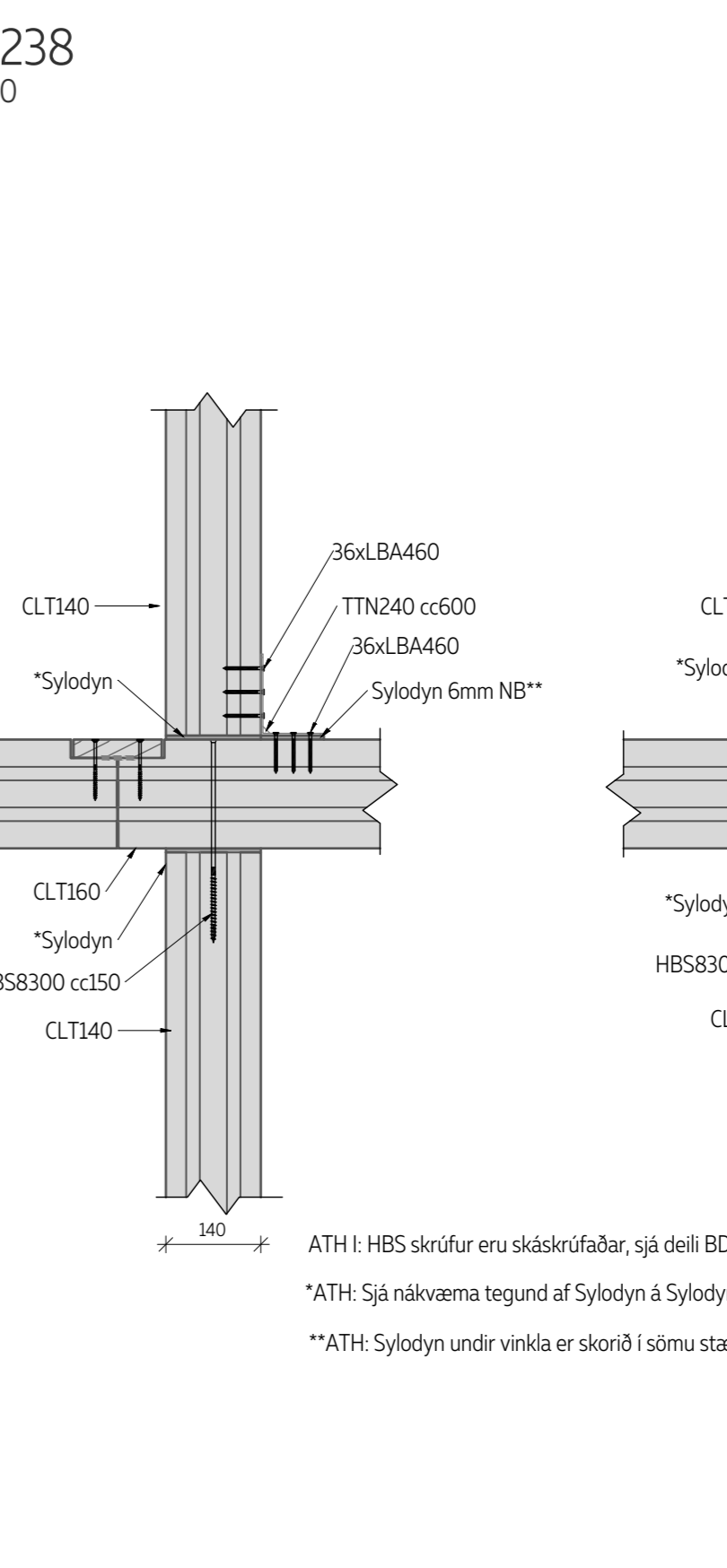
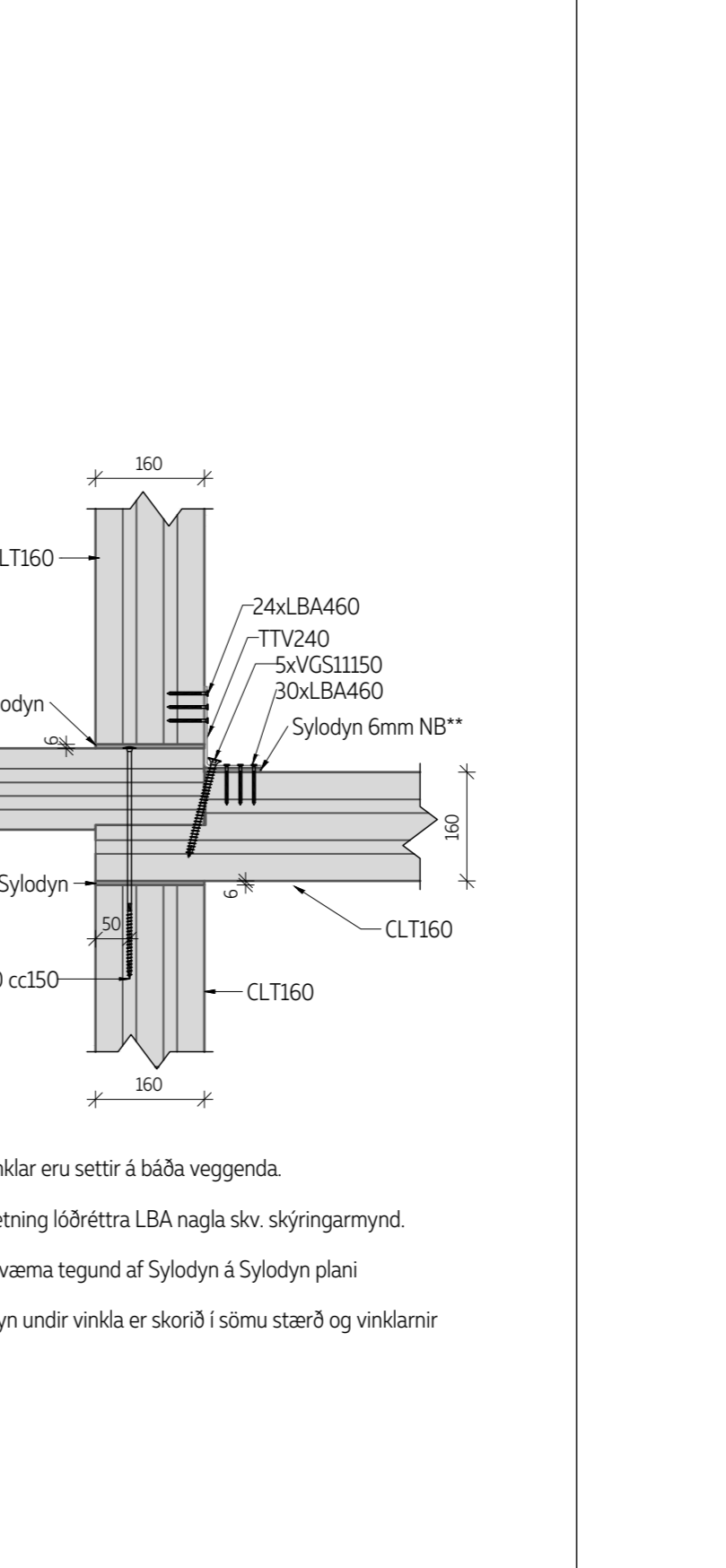
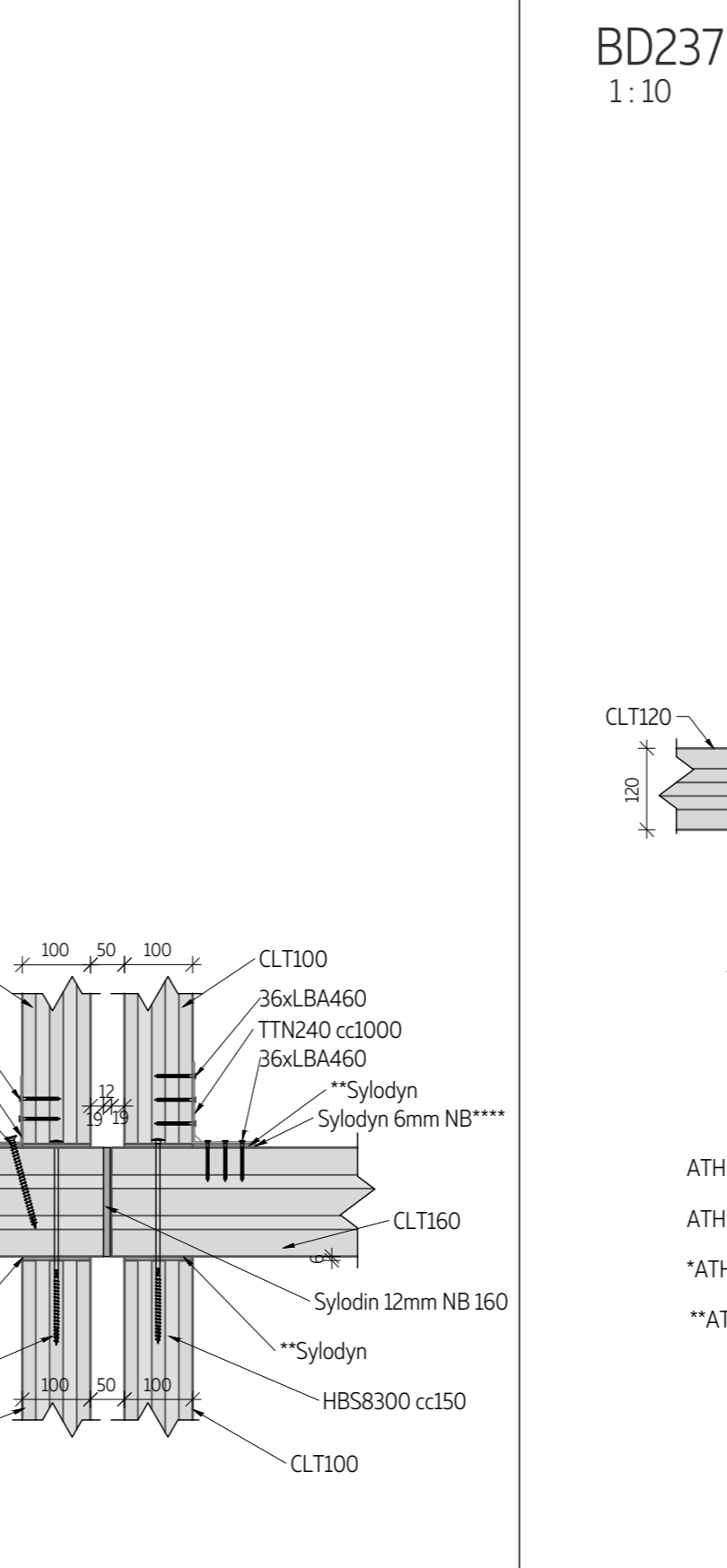
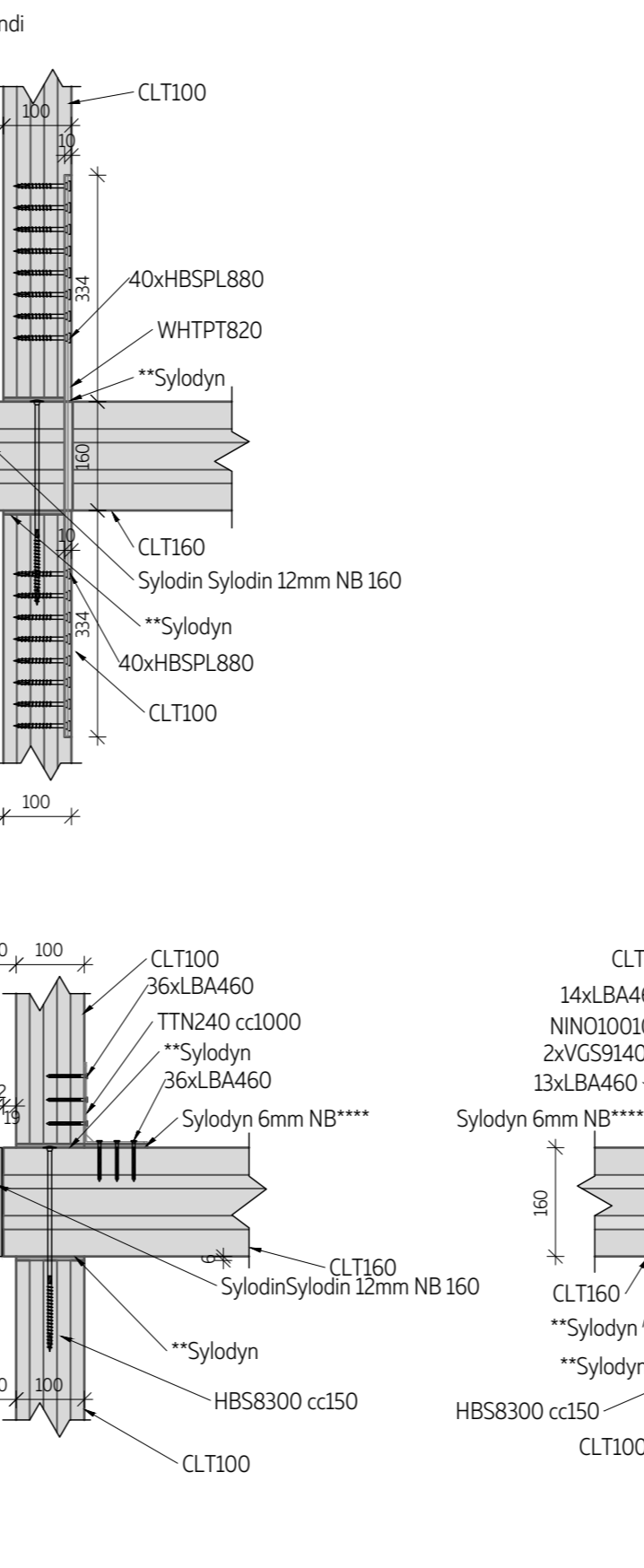
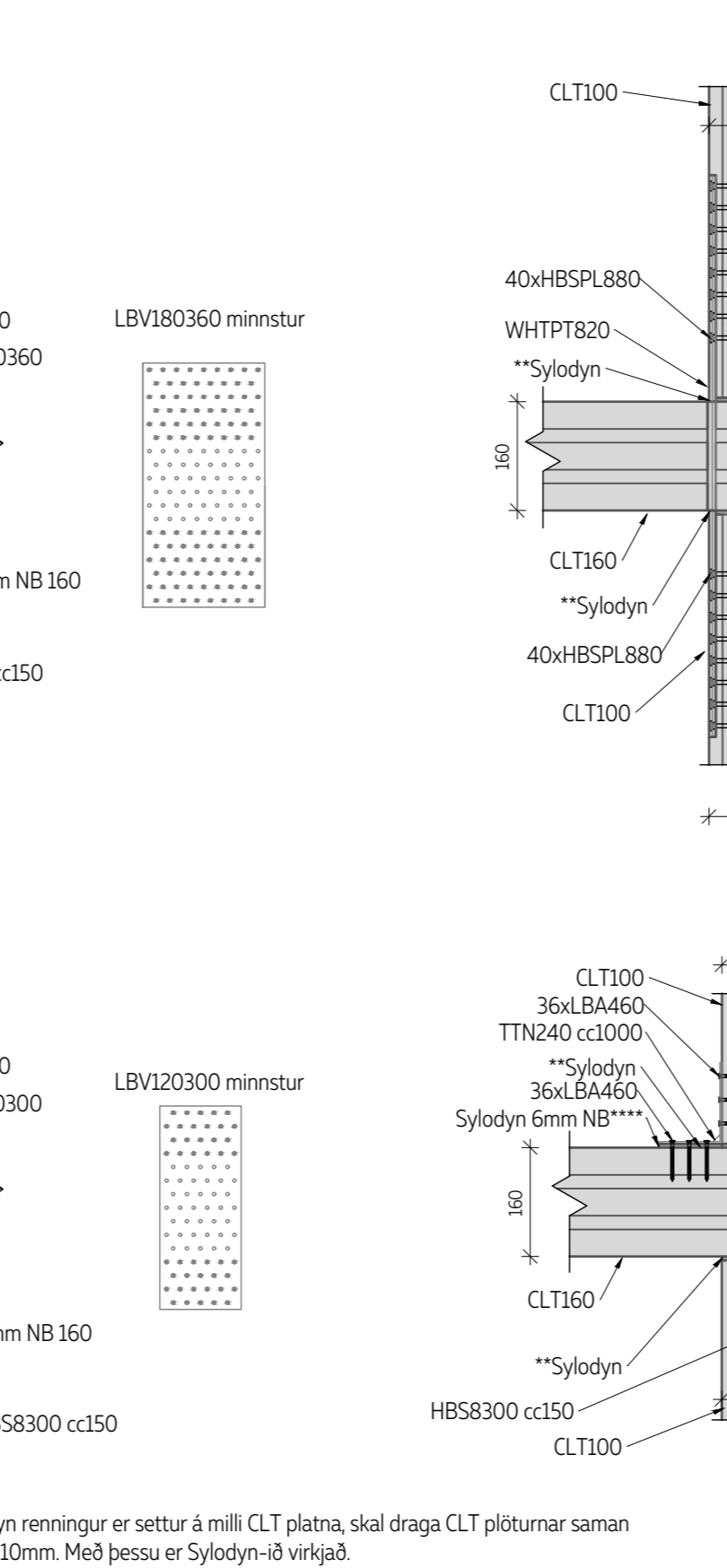
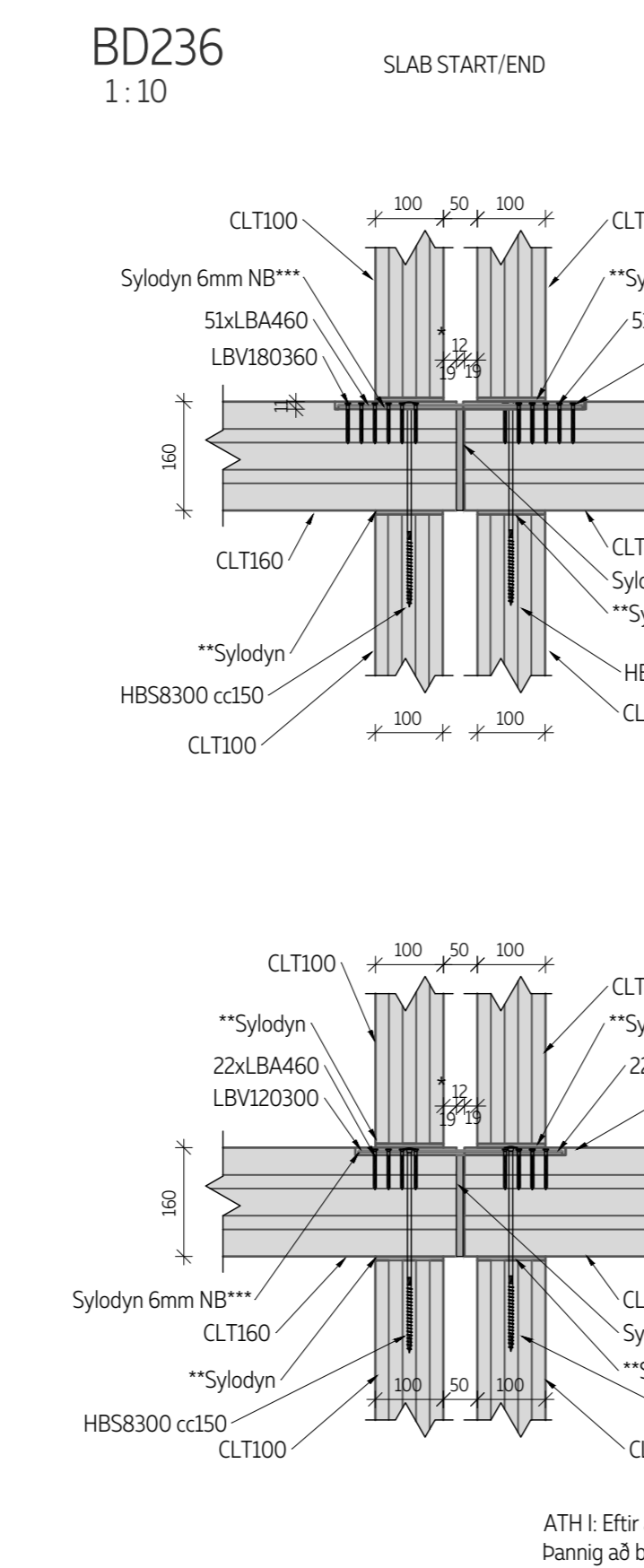
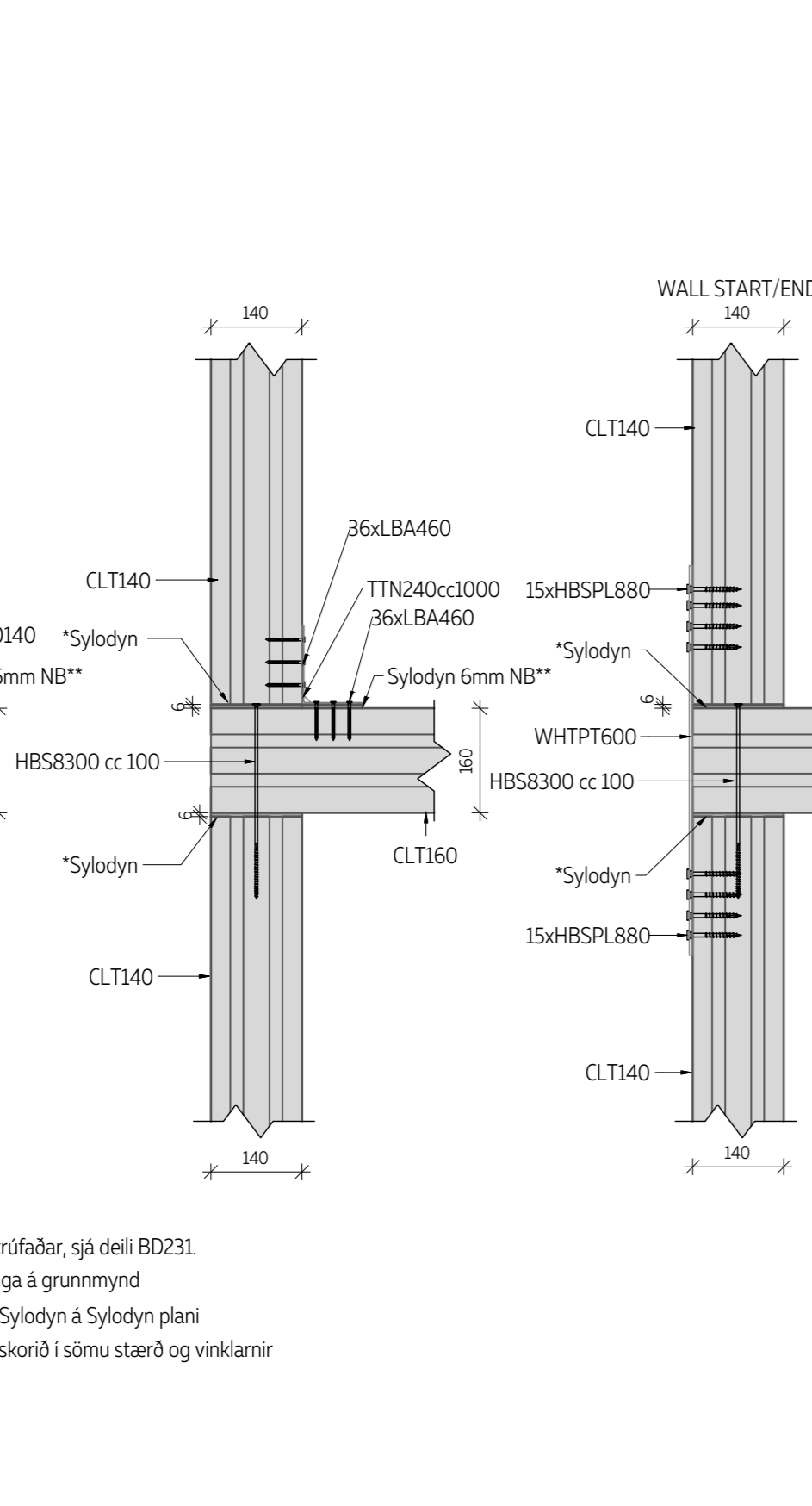
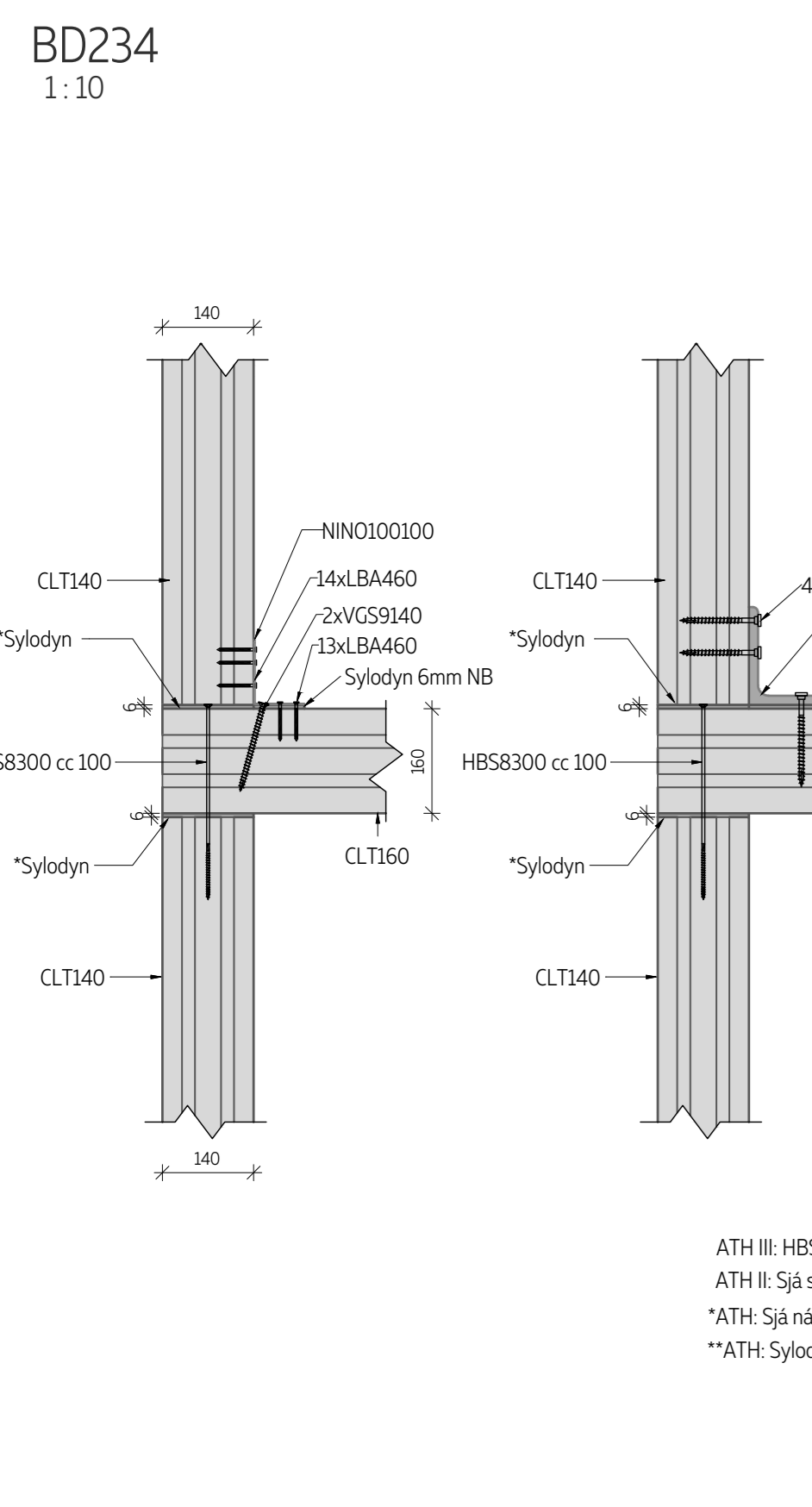
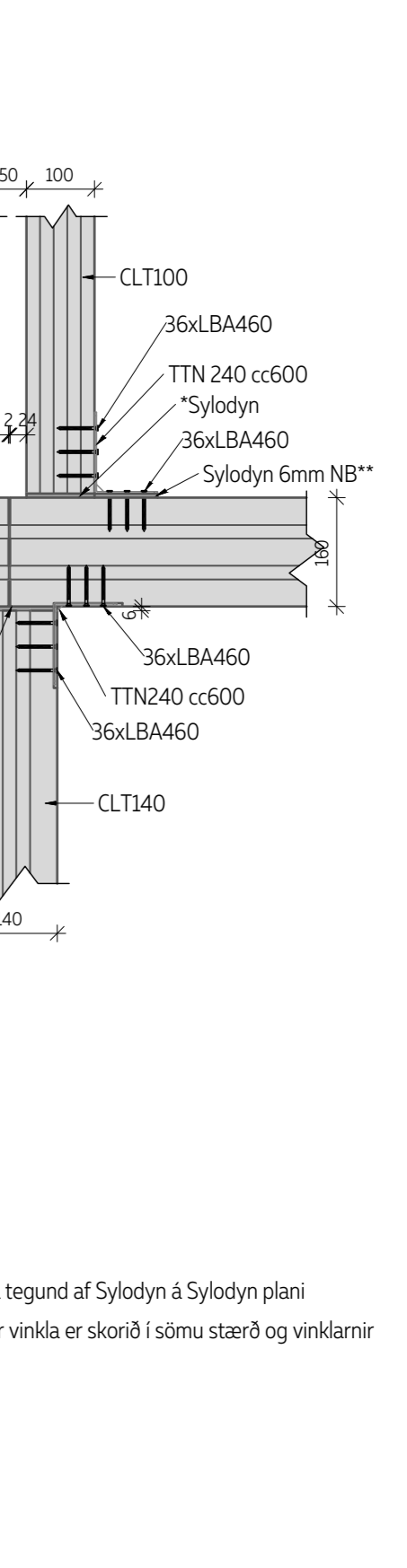
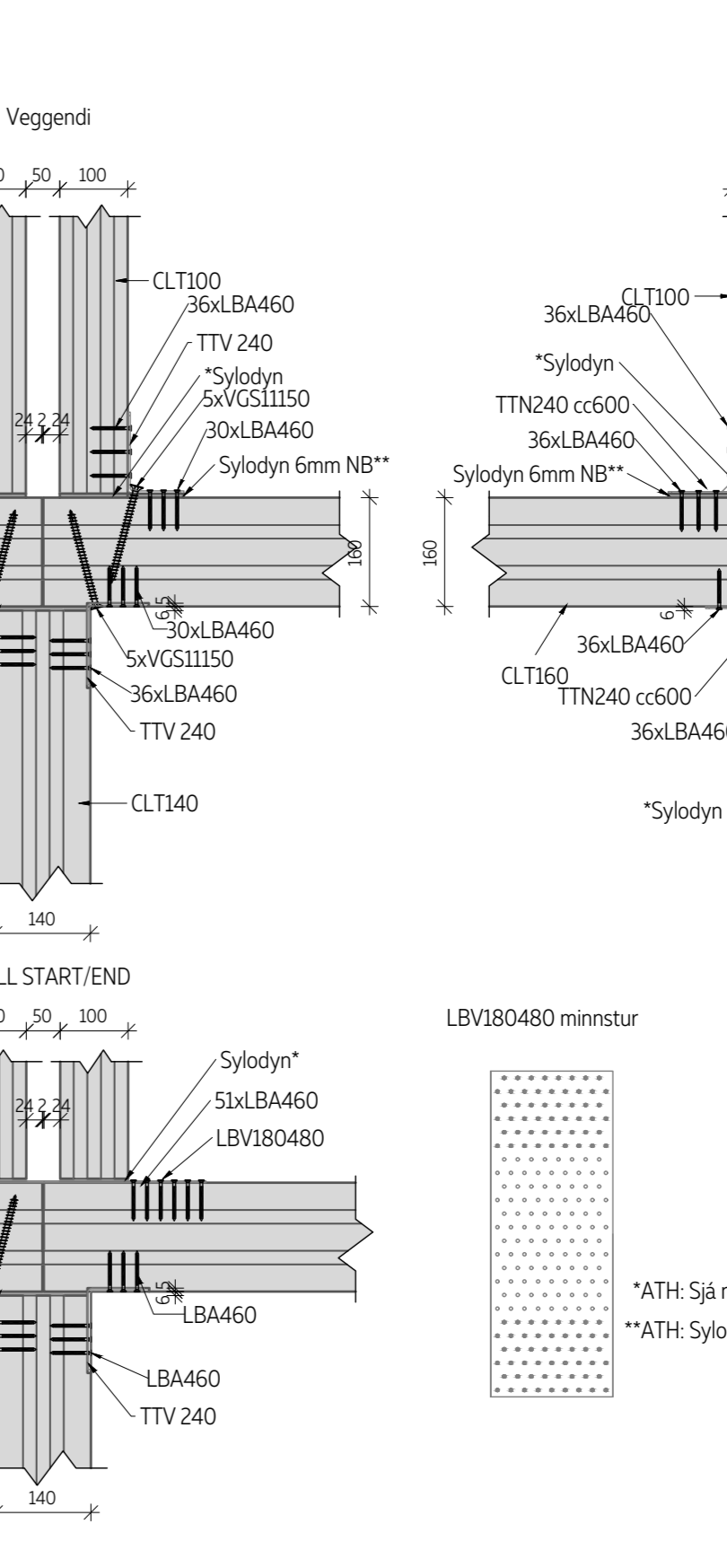
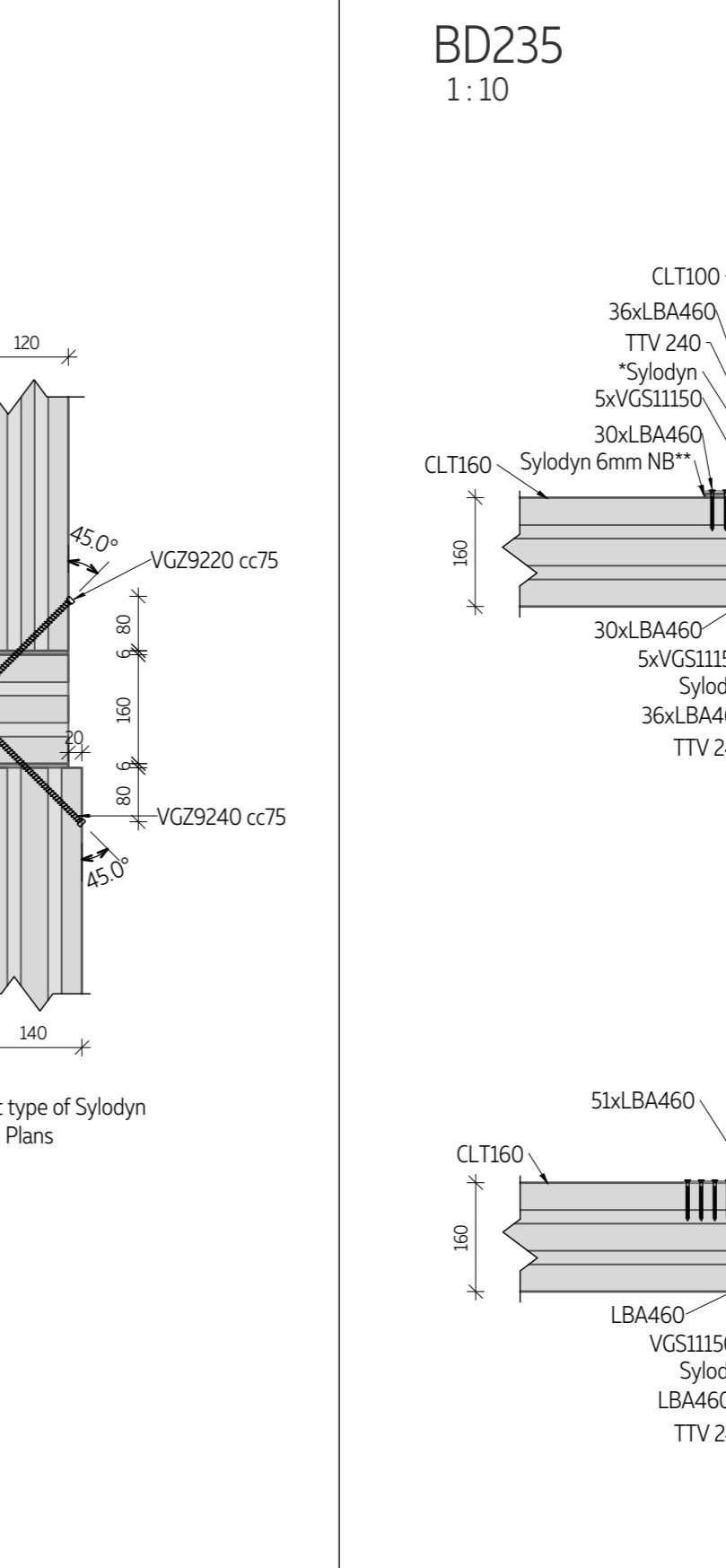
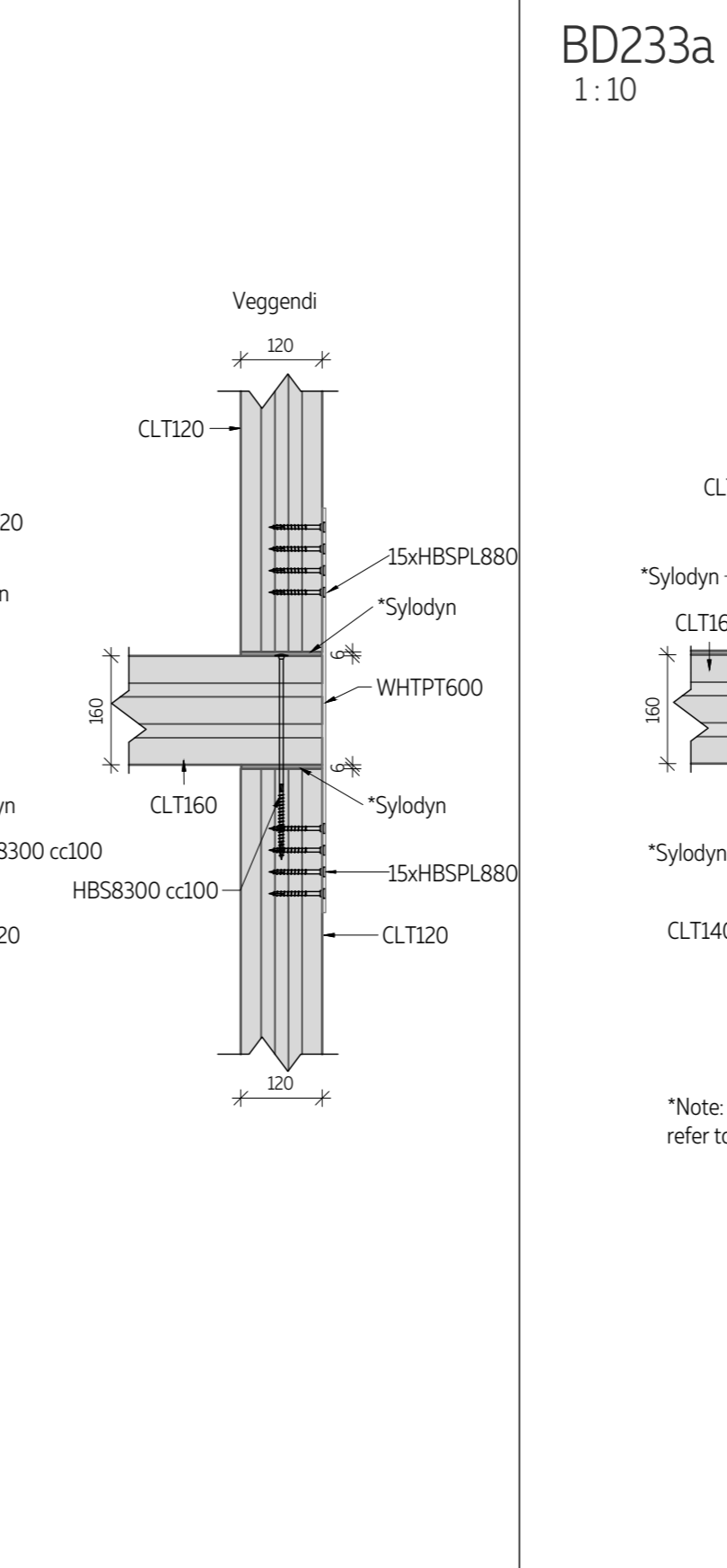
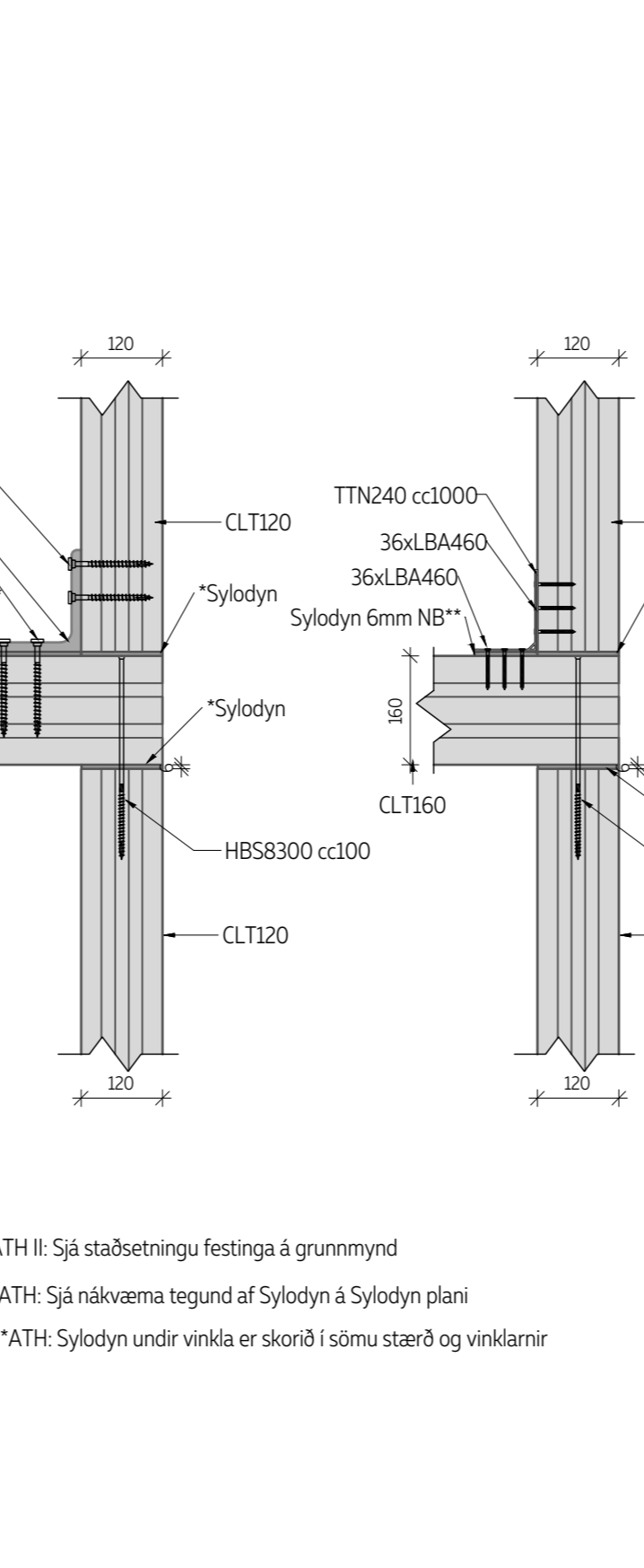
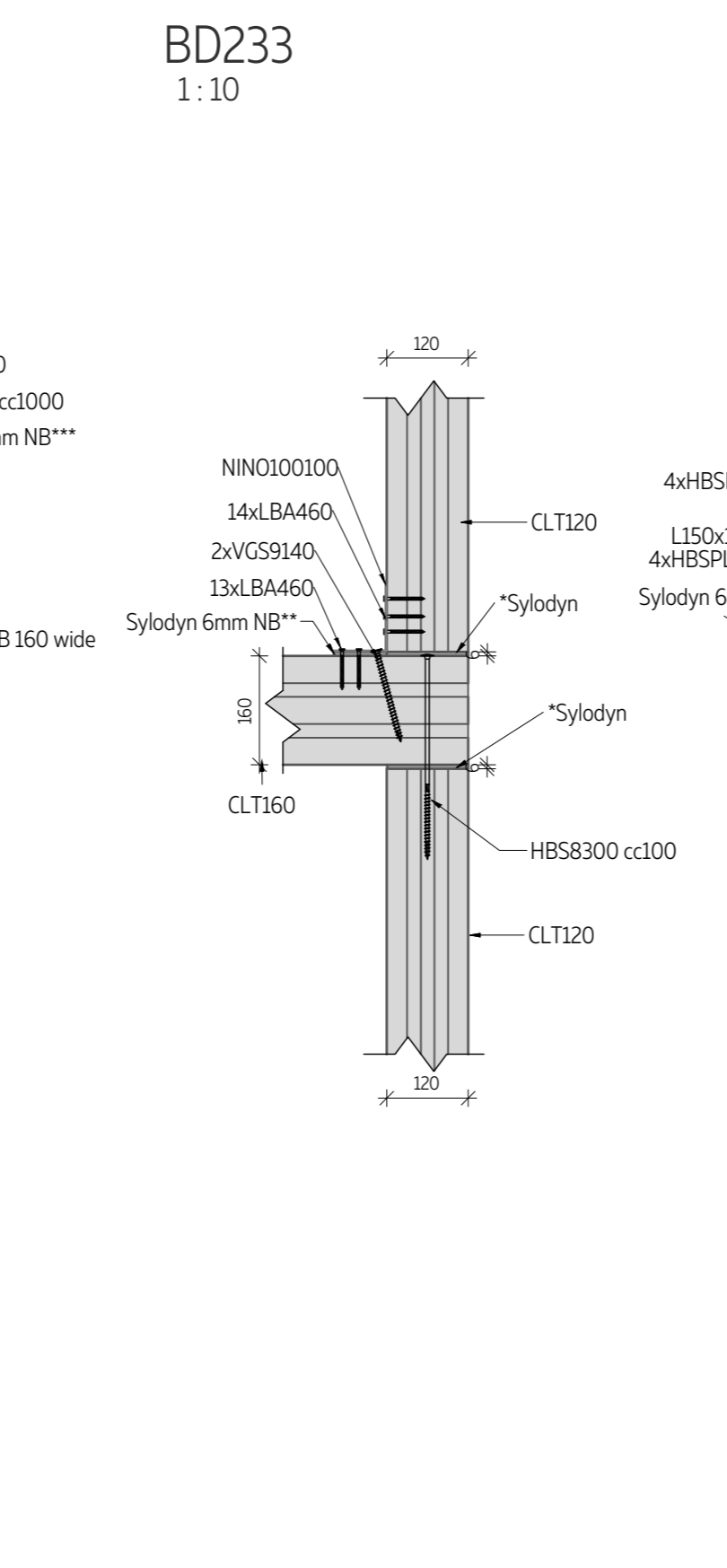
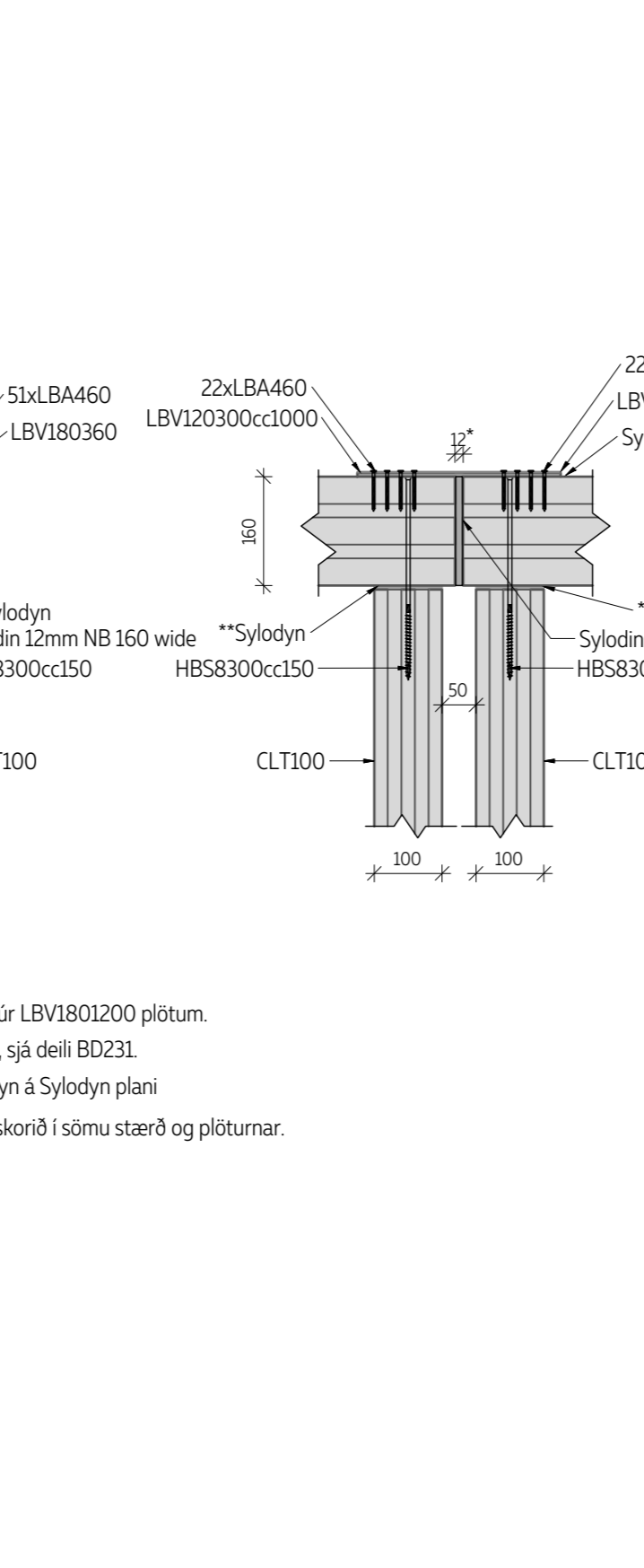
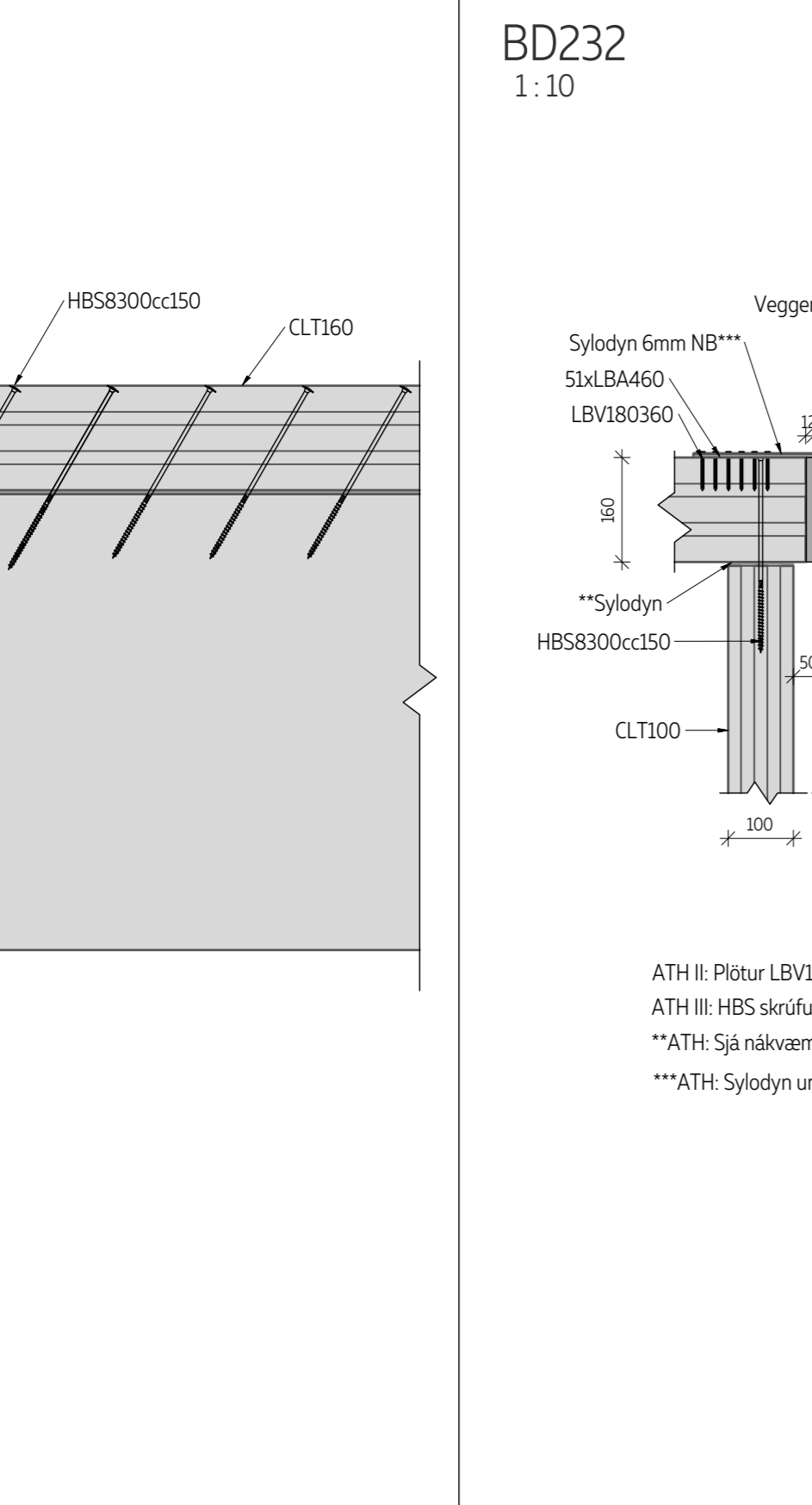
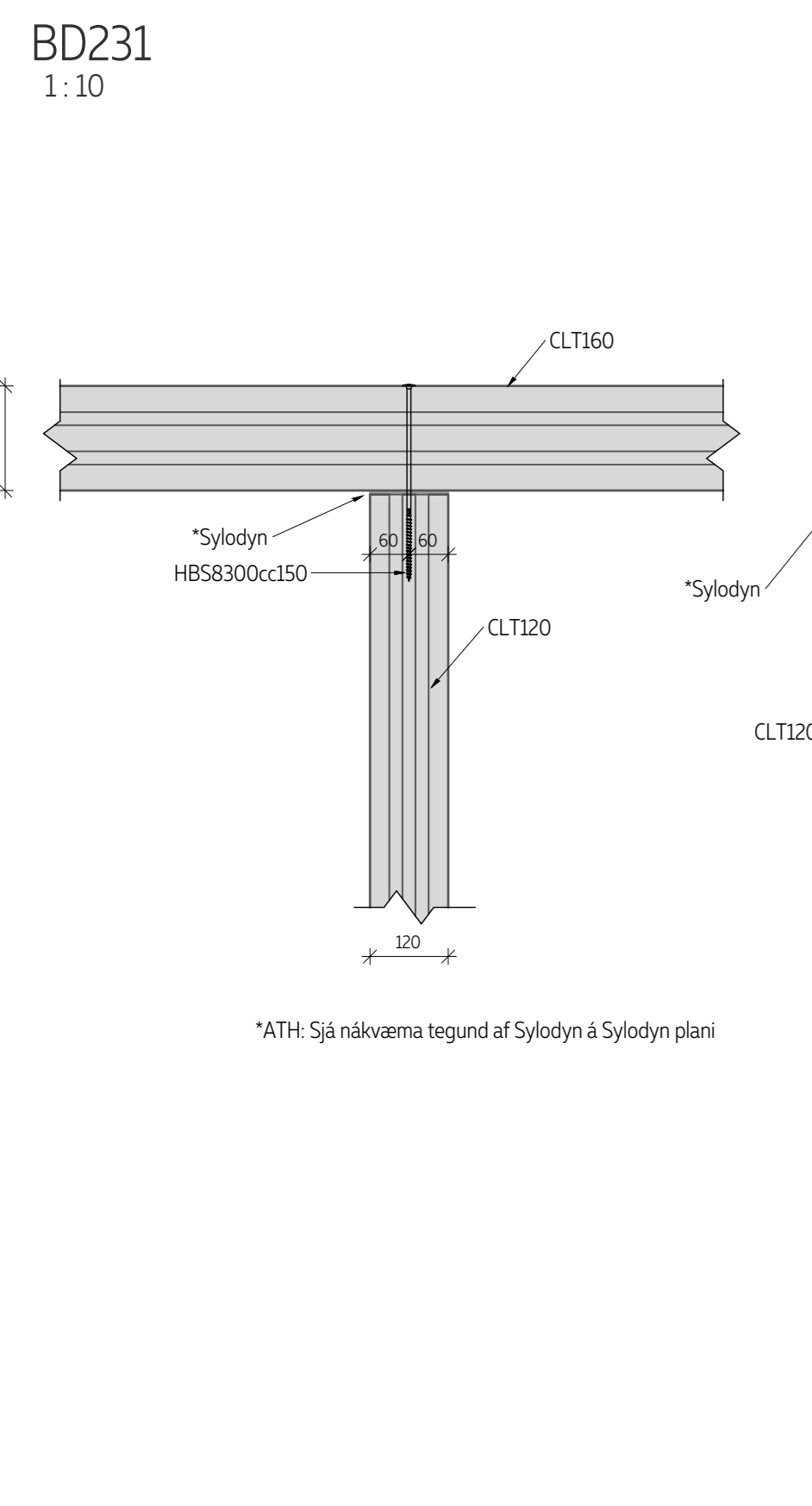
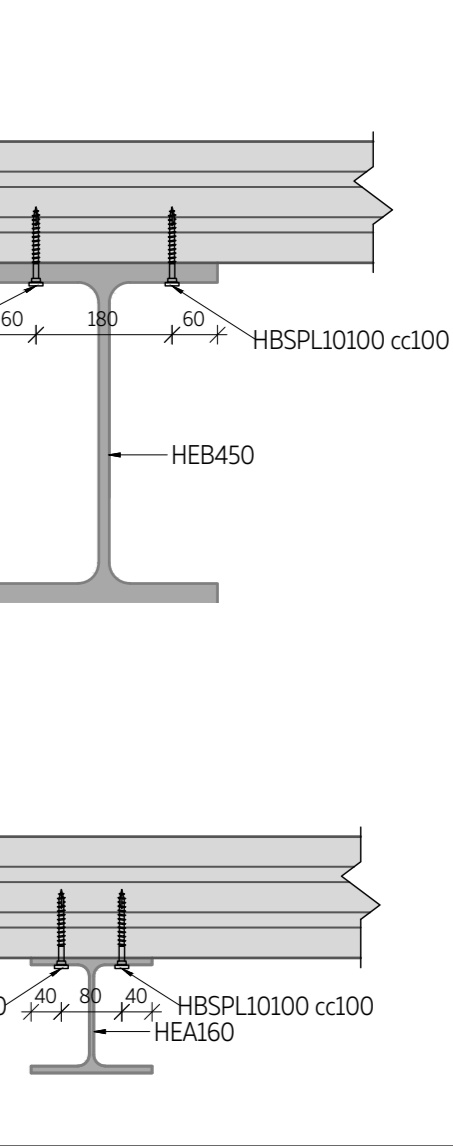
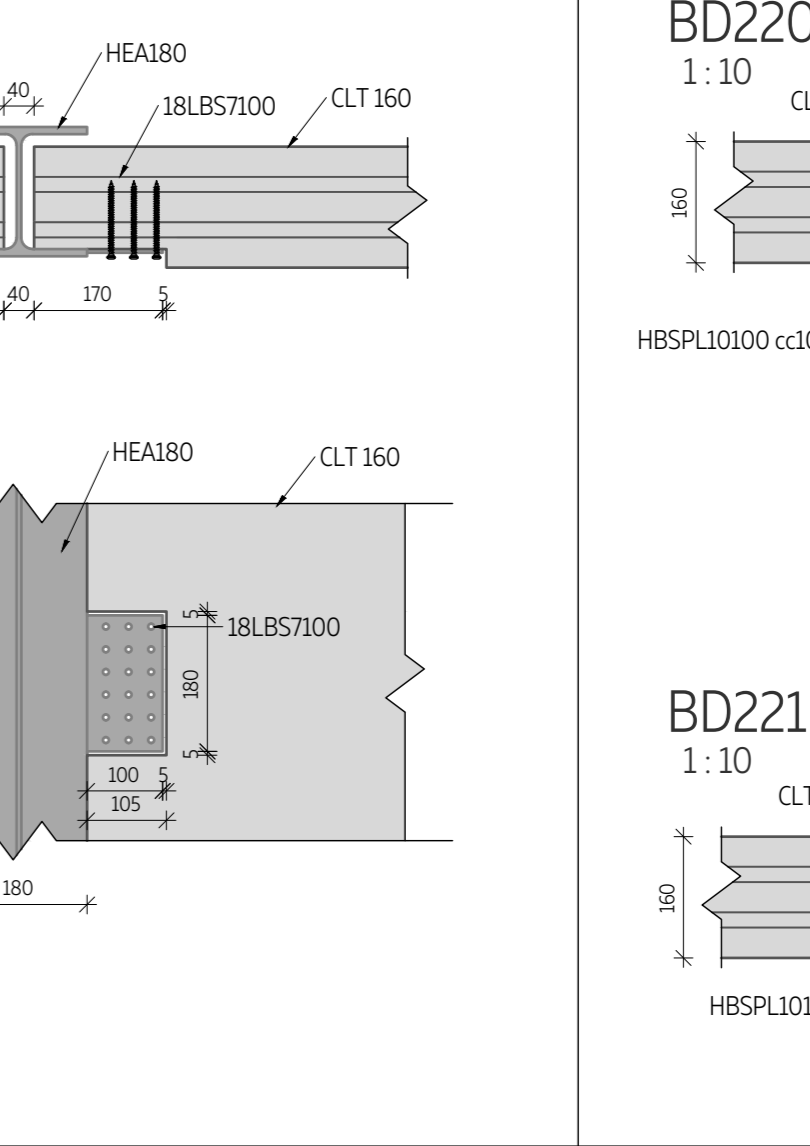
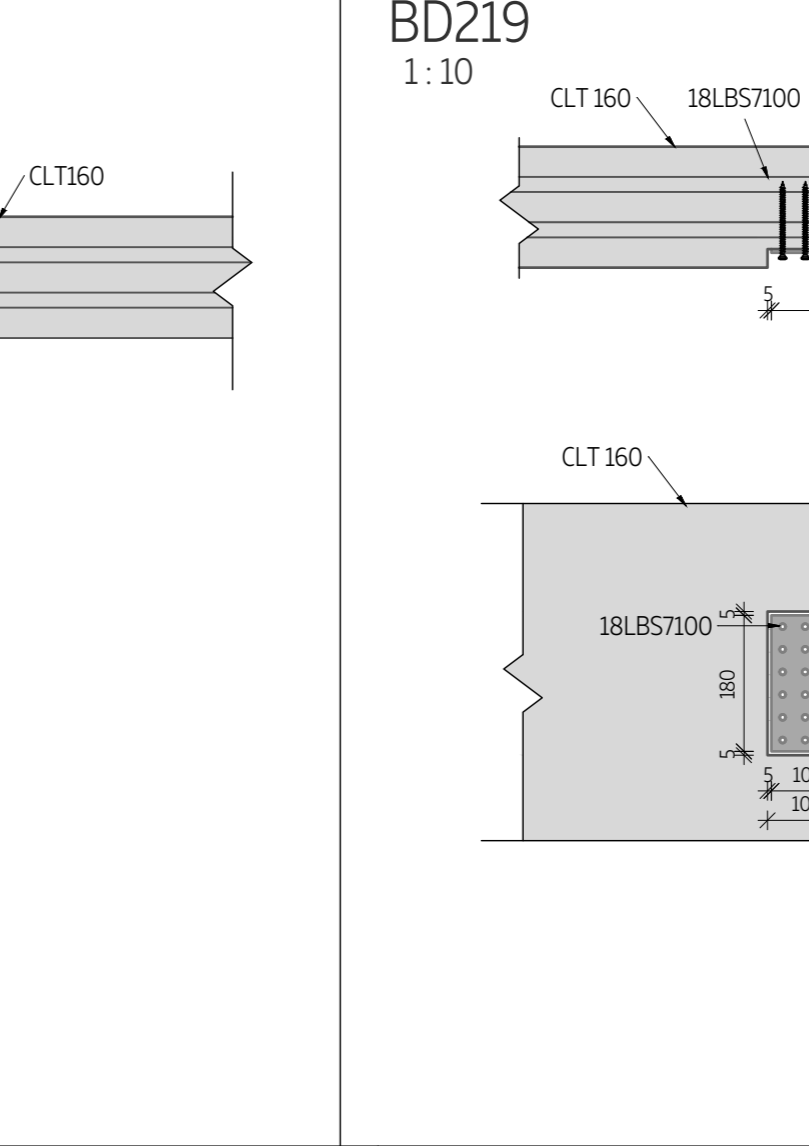
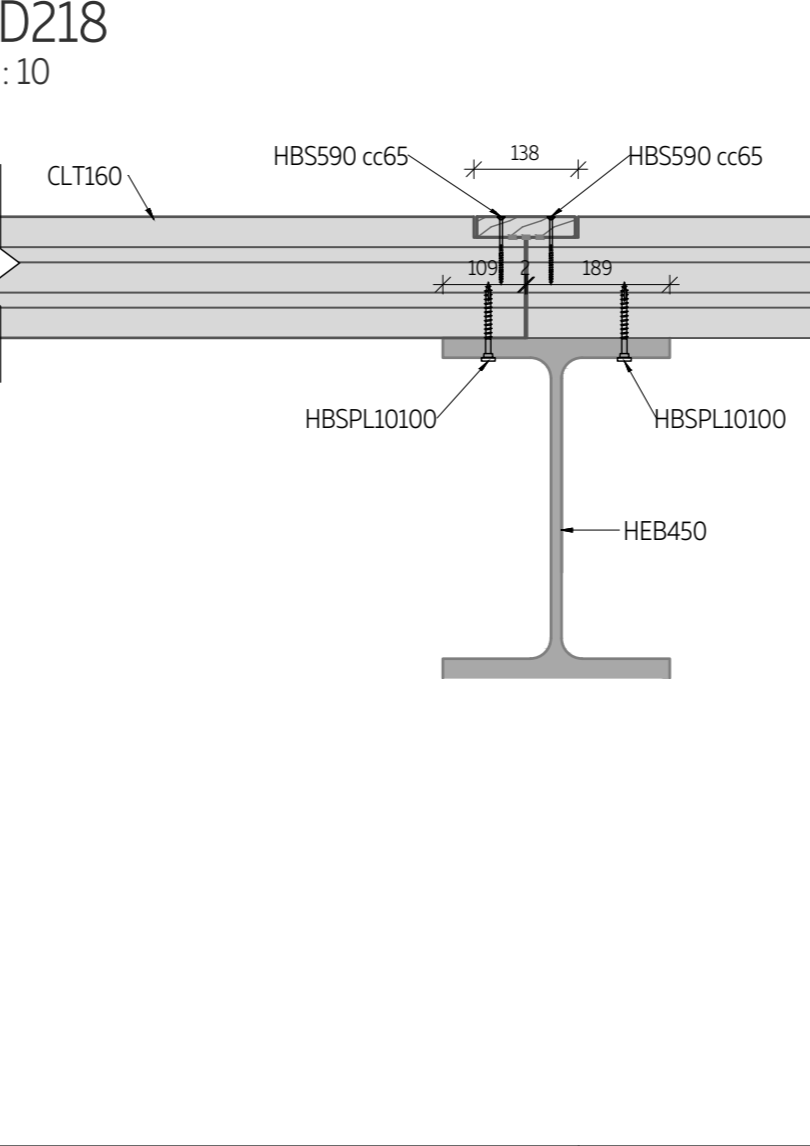
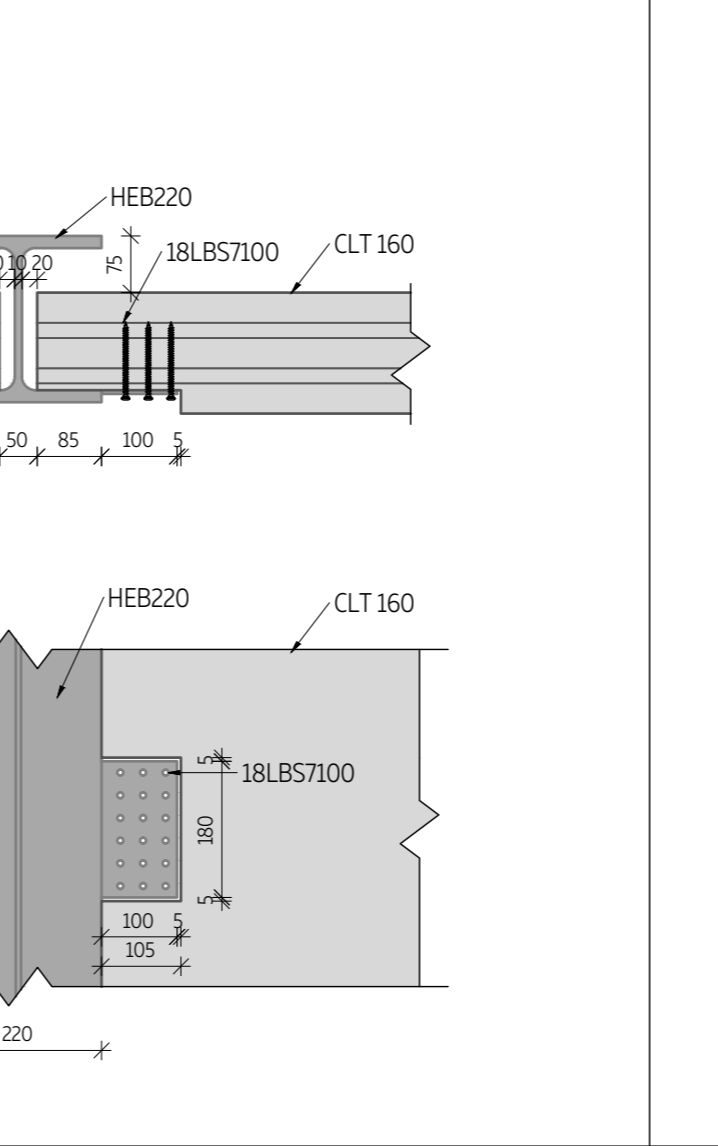
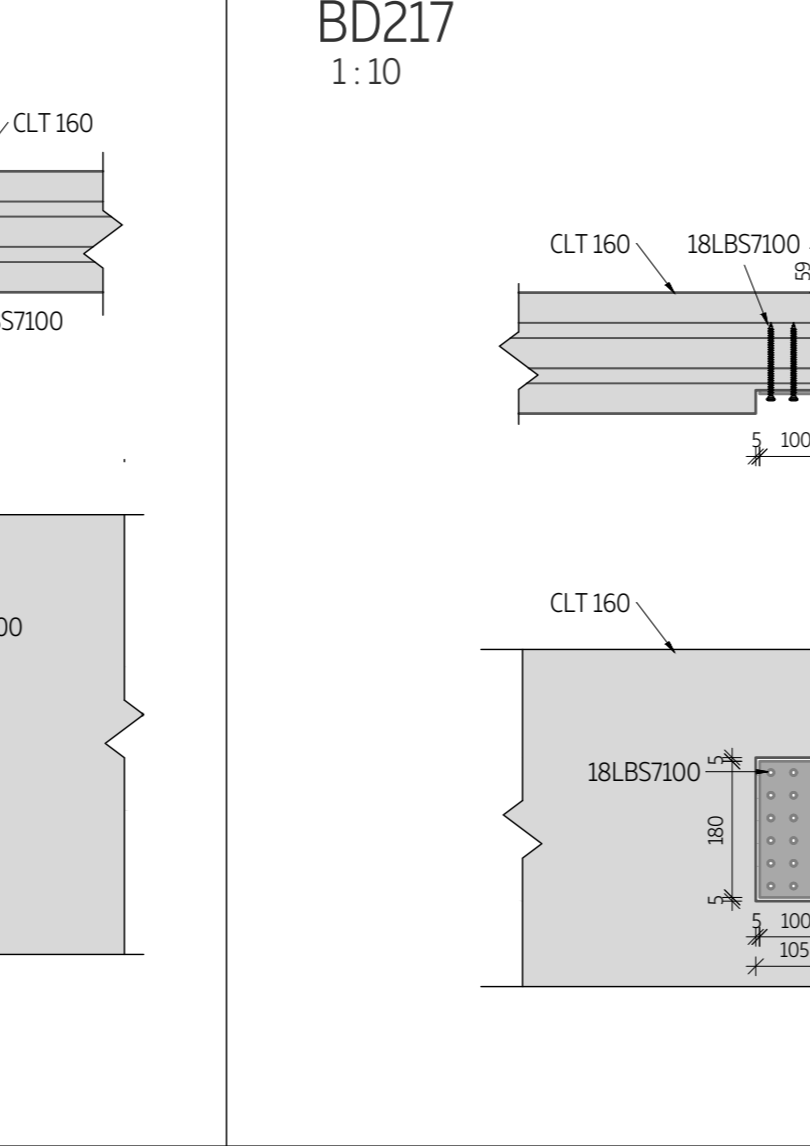
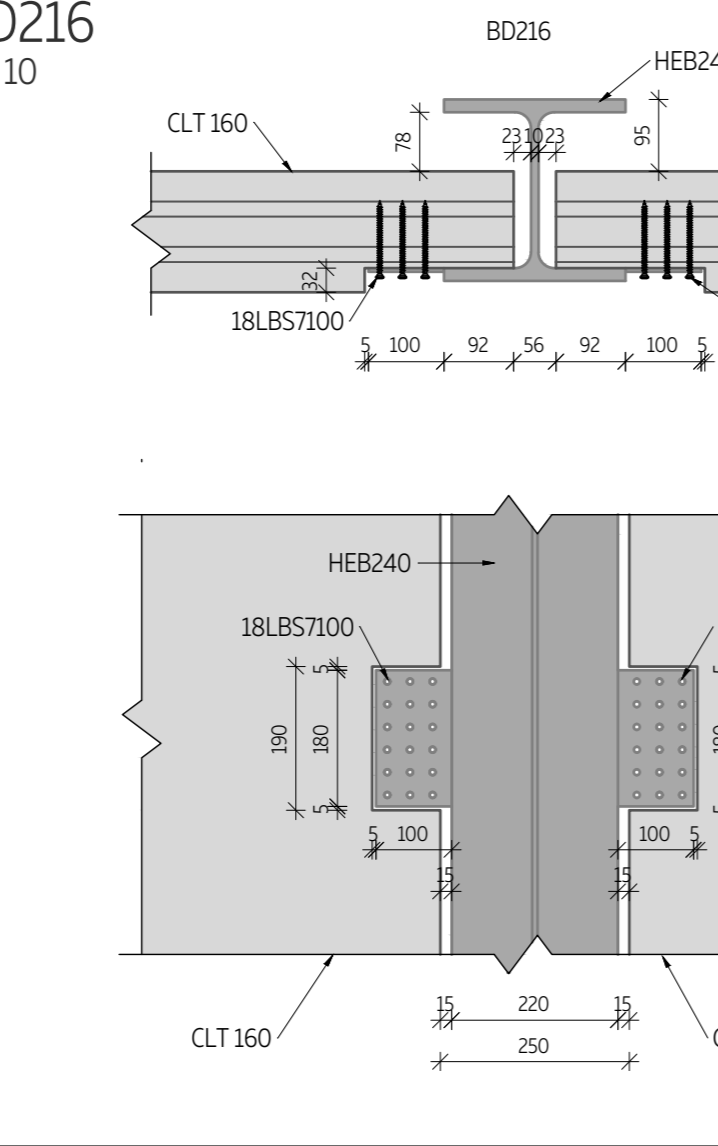
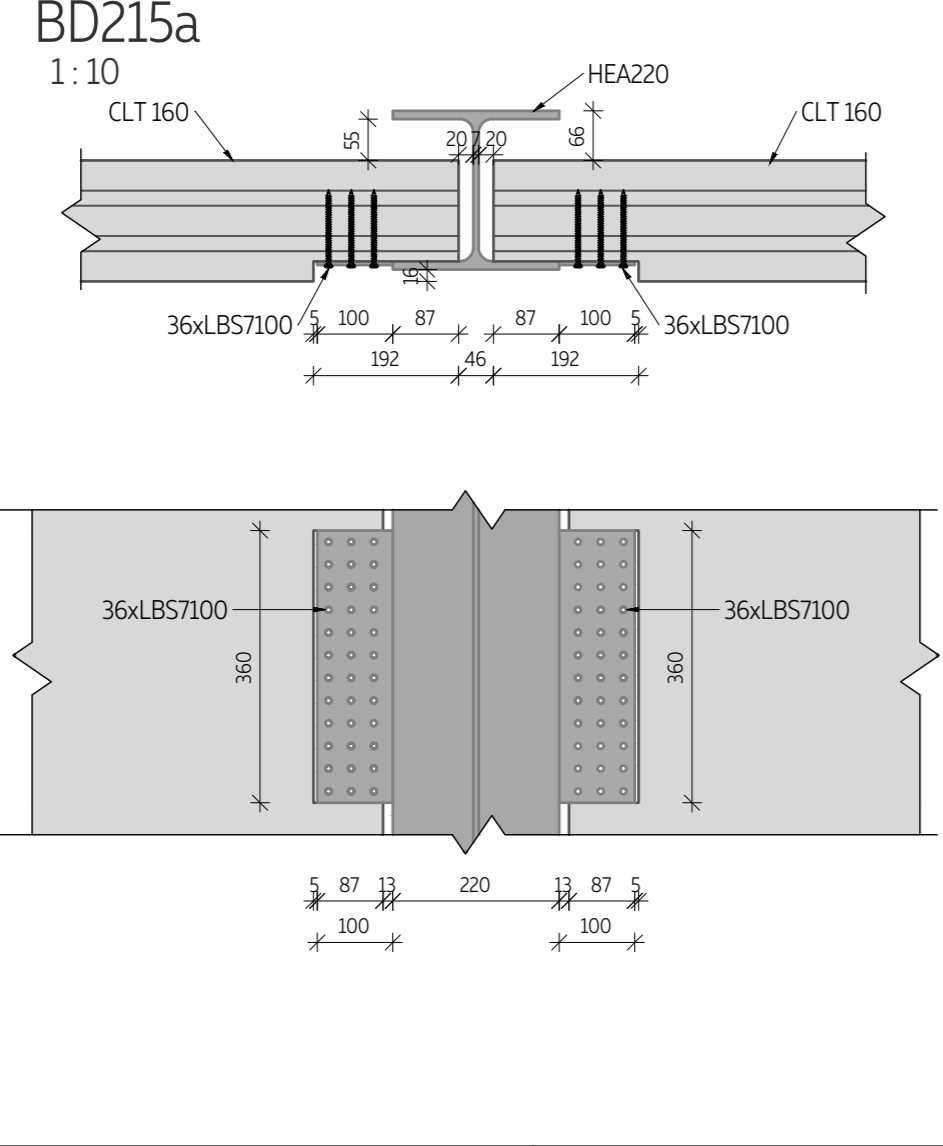
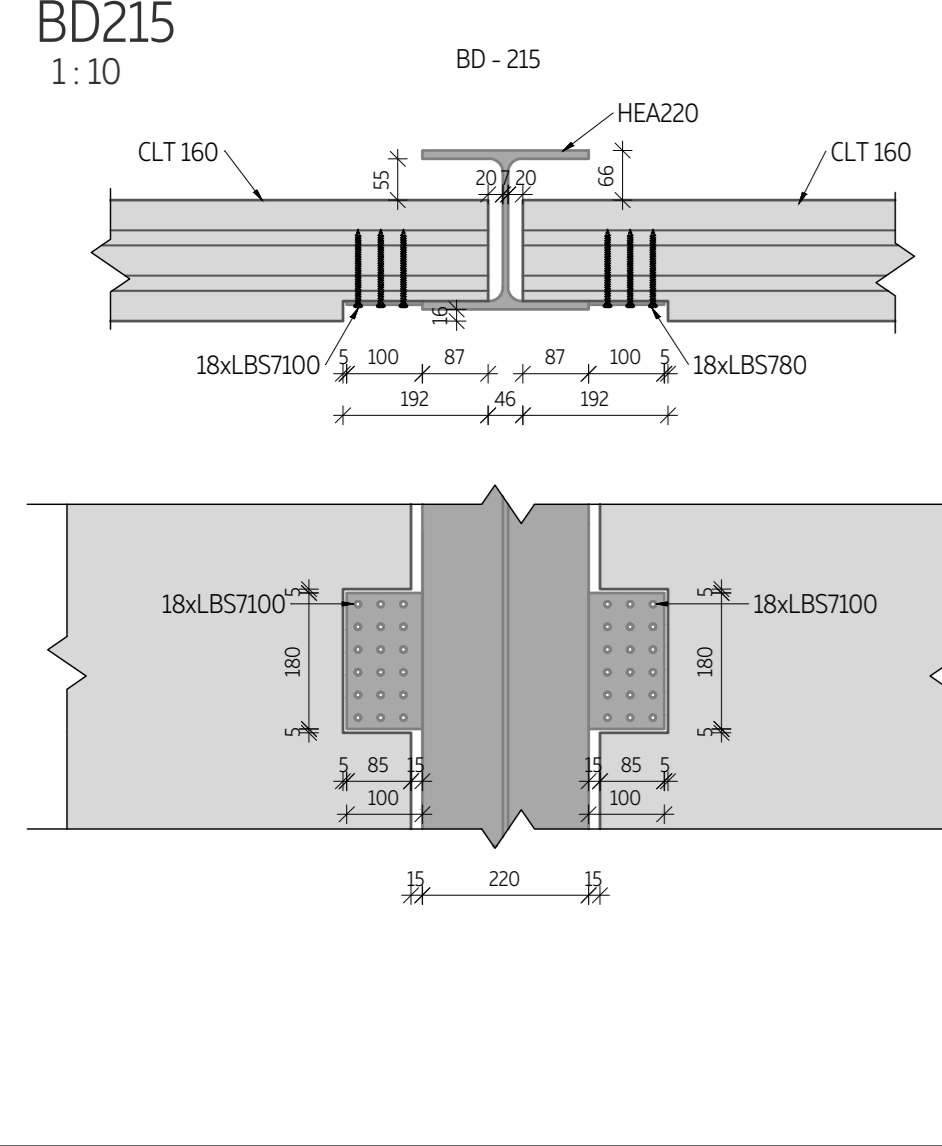


Sambýkkt Hafnarfjörður Byggingarfulltrúi

ATH: Ekki skila of frá þessari teikningu.
 *Hér eru málmenningar, skilríki mælinga.
 *Þessa teikningu skal lesa saman með öðrum viðbættum teikningum og forskriftum vöðugla.
 *Mælingu skulu samræmdar við allar teikningar.
 *Aðrir teikningar eru álagðar til sýna á byggingarfulltrúi.

Almennt skýringar:
 *48x lötur eru í staðbundnu hvarfvergi þar sem 0.000 þunguálag.
 *05.900m í hvarfvergi hvarfvergi.
 *010x og vörðveitingu á söðum innihalla uppbyggingu um efsta og neðsta lita á fyrri hæð.
 *Þessi teikning sýna tæppi og botn lötur, efsta og neðsta punkt engeringarnar.
 *Fyrir stafráttu skulu tæppi og botn lötur, efsta og neðsta punkt engeringarnar.
 *Fyrir stafráttu skulu tæppi og botn lötur, efsta og neðsta punkt engeringarnar.
 *Fyrir stafráttu skulu tæppi og botn lötur, efsta og neðsta punkt engeringarnar.
 *Fyrir stafráttu skulu tæppi og botn lötur, efsta og neðsta punkt engeringarnar.



ATH III: HBS skrifur eru skáskrifar, sjá deili BD231.
 ATH II: Sjá staðsetningu festinga á grunnmynd.
 *ATH: Sjá nákvæma tegund af Syldyn & Syldyn plani.
 **ATH: Syldyn undir vinkla er skorið í sömu stærð og vinklarnir.

ATH II: Plötur LBV180360 skal skera úr LBV1801200 plötum.
 ATH III: HBS skrifur eru skáskrifar, sjá deili BD231.
 *ATH: Sjá nákvæma tegund af Syldyn & Syldyn plani.
 **ATH: Syldyn undir vinkla er skorið í sömu stærð og plötum.

ATH II: Sjá staðsetningu festinga á grunnmynd.
 *ATH: Sjá nákvæma tegund af Syldyn & Syldyn plani.
 **ATH: Syldyn undir vinkla er skorið í sömu stærð og vinklarnir.

ATH II: Sjá staðsetningu festinga á grunnmynd.
 *ATH: Sjá nákvæma tegund af Syldyn & Syldyn plani.
 **ATH: Syldyn undir vinkla er skorið í sömu stærð og vinklarnir.

ATH II: Sjá staðsetningu festinga á grunnmynd.
 *ATH: Sjá nákvæma tegund af Syldyn & Syldyn plani.
 **ATH: Syldyn undir vinkla er skorið í sömu stærð og vinklarnir.

ATH I: TTV vinklar eru settir á báða veggenda.
 ATH II: Staðsetning löbéttra LBA nagla sík skýringarmynd.
 *ATH: Sjá nákvæma tegund af Syldyn & Syldyn plani.
 **ATH: Syldyn undir vinkla er skorið í sömu stærð og vinklarnir.

ATH I: HBS skrifur eru skáskrifar, sjá deili BD231.
 *ATH: Sjá nákvæma tegund af Syldyn & Syldyn plani.
 **ATH: Syldyn undir vinkla er skorið í sömu stærð og vinklarnir.

ATH I: HBS skrifur eru skáskrifar, sjá deili BD231.
 *ATH: Sjá nákvæma tegund af Syldyn & Syldyn plani.
 **ATH: Syldyn undir vinkla er skorið í sömu stærð og vinklarnir.

ATH I: HBS skrifur eru skáskrifar, sjá deili BD231.
 *ATH: Sjá nákvæma tegund af Syldyn & Syldyn plani.
 **ATH: Syldyn undir vinkla er skorið í sömu stærð og vinklarnir.

Árgangur	Dagur	Uppgá 1	Uppgá 2	ACEITA
2	12.07.2024	Uppgá 2	ACEITA	
1	04.06.2024	Uppgá 1	ACEITA	
	Dagur	Lýsing	Sambýkkt	



Hringhamar 8, Hafnarfjörður

Lýsingamynd

Verksgættur:
 Skerfing 04.
 Árgangur 208
 208 Styggja

Áskráð:
 Tark Arkitektar
 Hagdal 25
 Reykjavík
 1014K
 www.tark.is

Virkir á hönnuðarverksmiðjum:
ARKAD - Arkitekt-Verksmiðjum
 Kópavogur - Hafnarfjörður - GSF Hönnun
 ark@arkad.is - www.arkad.is

Astun Örn Byggingarverksmiðjum
 verkis@astun.is - 230223-7999
 Buðarvegur 10A

Hönnuðarverksmiðjum:
Astus
 177, Krossvegur Street
 10000 Reykjavík
 Selfa, Europe
 www.astus.is

Tið teikningar: First Floor - Horizontal Elements - Slab and Fastening

Númer teikningar: HBA-136

Hönnuðir: Eng. Ólafur Mikkelsson
 Eng. Jarle Madsen
 Eng. Mikka Ræðing

Uppgá 2 Blaðnúmer A0 Skali 1:50 Daga 31.05.2024

